



შპს "ჯორჯიან უოთერ ენდ ფაუნდრი"

ტექნიკური ექსპერტიზის და პროექტირების დეპარტამენტი
საპროექტო სამსახური

წულუკიძის ქუჩაზე წყალსადენის გარე ქსელის მოწყობის პროექტი

თბილისი 2020

წინამდებარე პროექტირება შესრულებულია გარე
წყალმომარაგება-კანალიზაციის ქსელზე სანიტარული ნორმების
СНП 2.04.02-84 СНП 2.04.03-85 თანახმად.
სამუშაოთა ორგანიზაცია და მიღება-ჩაბარების ნორმების
СНП 3.05.04-85 თანახმად.

| | |
|-----------|---------------------|
| დაკვეთა № | IC20-0472461 356 |
| სტადია | მუშა პროექტი (მპ) |

ნ ა ხ ა ზ ე ბ ი ს უ ნ ყ ი ს ი

| № რიგზე | ნ ა ხ ა ზ ი ს დ ა ს ა ხ ე ლ ე ბ ა | ფურც. № |
|---------|--|------------|
| 1. | საერთო მონაცემები. | 6-1 |
| 2. | გეგმა არსებული და საპროექტო ქსელების დატანით. | 6-2 |
| 3. | საპროექტო განუტოვების ჭა. წყალსადენის მიწის თხრილის განივი კვეთი | 6-3 |
| 4. | საპროექტო წყალგრომის ჭა ჭის ძვანულის გეგმა. წყალსადენის მიწის თხრილის განივი კვეთი | 6-4 |

მ ო კ ლ ე ბ ა ნ მ ა რ ტ ე ბ ი თ ი ბ ა რ ა თ ი

წულუკიძის ქუჩაზე წყალსადენის ბარე ქსელის მოწყობის პროექტი დამუშავებულია შპს „ჯორჯიან უოთერ ენდ ფაუნდრის“ ვაკე-საბურთალოს ბიზნეს ცენტრის Ic20-0472461 წერილის და სქემატური ნახაზის საფუძველზე. პროექტი დამუშავებულია საქართველოში მოქმედი ვადაბაბრძელებული სამშენებლო ნორმების და წესების თანახმად.

წულუკიძის ქუჩაზე წყალგრომარაგება ხორციელდება თვითღენით ქსელში წნევა შეადგენდა 0.5 და 1 ატმოსფეროს, ქსელები მოწყობილია მოსახლეობის მიერ ტექნიკური ნორმების დარღვევით. საპროექტო ქსელის მოსაწყობად გამოყენებულია პოლიეთილენის PE100 SDR11 PN16 D-63 მმ-იანი ქსელი სიბიძით 282 მ. საპროექტო ქსელის მოსაწყობად ასევე გამოყენებულია პოლიეთილენის PE100 SDR11 PN16 D 40 მმ-იანი ქსელი სიბიძით 77 მ. და პოლიეთილენის PE100 SDR11 PN16 D 25 მმ-იანი ქსელი სიბიძით 37 მ.

საპროექტო ქსელზე ეწყობა ერთი განუტოვების ჭა და 14 წყალგრომის კვანძი აღბილზე სამუშაოს მიმდინარეობის დროს შესაძლოა გაიზარდოს საპროექტო წყალგრომის ჭების რაოდენობამ რადგან მოსახლეობას თვითნებურად ეზოების გავლით აქვს მოწყობილი წყალსადენის ქსელი და მათი მოკვლევა ვერ მოხერხდა.

პროექტი ითვალისწინებს წყალსადენის საპროექტო მიწების ჰიდრავლიკურ გამოცდასა და ბარეცხვას ქლორინი წყლით.

მშენებლობის დამთავრებისას ჰიდრავლიკური გამოცდის ჩატარება აუცილებელია ქონების გამოვლენისა და აღმოფხვრის მიზნით.


წინამდებარე პროექტის ბრავიკული ნაწილი შესრულებულია სამშენებლო ნორმებისა და წესების დაცვით.

საპროექტო ქსელზე სამუშაო უსაფრთხოების ნორმების დაცვა - მშენებლობის დროს ობიექტზე აღამიანის ჯანმრთელობის საშიში სამშენებლო მასალების დემონტაჟის და ტრანსპორტირების დროს, ბათვალისწინებულ იქნას გუშა კერსონალის ჯანმრთელობის და შრომის უსაფრთხოების ნორმები (უტილიზაცია).

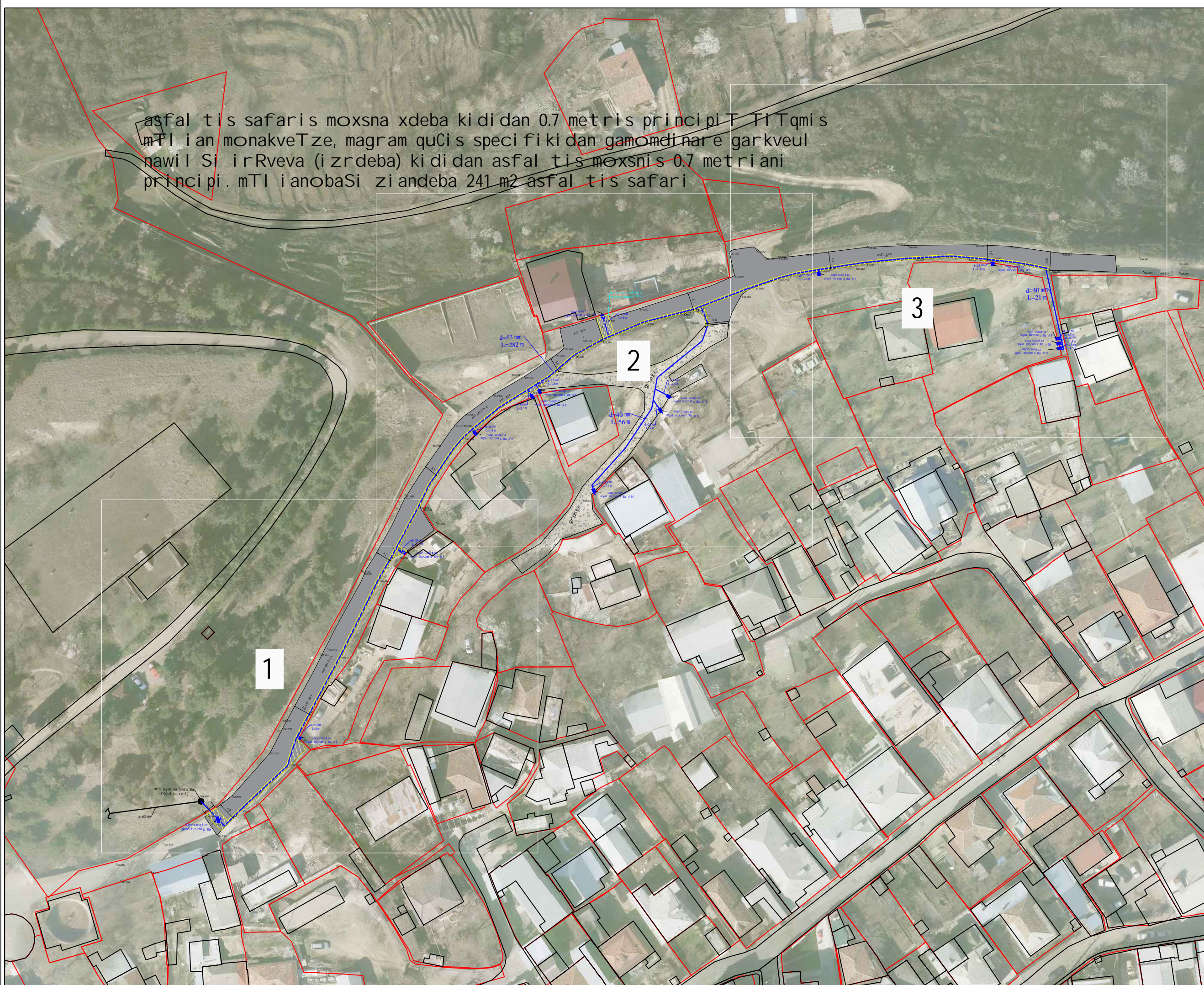
წინამდებარე პროექტი დამუშავებულია საქართველოში მოქმედი ვადაბაბრძელებული სამშენებლო ნორმების და წესების СНиП 2.04.02-84 (წყალგრომარაგება, ბარე ქსელები და ნაბეზობები) და СНиП 2.04.03-85 (წყალარინება, ბარე ქსელები და ნაბეზობები) თანახმად.

ს ა ე რ თ ო მ ი თ ი თ ე ბ ე ბ ი

- სამუშაოების დაწყებამდე დახუტვებულ იქნას ტრანსების ბასწვრივ საინჟინრო კომუნიკაციების არსებობა.
- წინამდებარე პროექტი შესრულებულია ბარე წყალგრომარაგება-კანალიზაციის ქსელის СНиП 2.04.02-84 და СНиП 2.04.03-85 მითითებების თანახმად.
- სამუშაოთა წარმოების ზედამხედველობა და მიღება-ჩაბარება განხორციელდეს СНиП 3.05.04-85 მიხედვით.
- ობიექტის საპროექტო ჩართვები არსებულ ქსელებთან დახუტვებული და შეთანხმებული იქნას შპს. "ჯორჯიან უოთერ ენდ ფაუნდრის" რაიონის წყალსადენ-კანალიზაციის ქსელების სამსახურატაციო სამსახურებთან.
- მიწის სამუშაოების წარმოებისას აუცილებელია გეოლოგის ზედამხედველობა.
- სამონტაჟო სამუშაოების წარმოება განხორციელდეს მიწის მწარმოებელი ფირმის ტექნიკური მითითებების მიხედვით.
- სამუშაოების დასრულების შემდეგ მიწსადენები გამოიცადოს დაწესებული ნორმების თანახმად.

| ფორმატი | სტაფია | ვარიანტი |
|---|---|----------|
| A3 | მ.კ. | 1 |
| შენიშვნები: | | |
| <p>1. ობიექტის გეგმა წყალსადენის არსებული და საპროექტო ქსელების დატანით იხილეთ ფურცელი №7კ-2.</p> <p>2. მშენებლობის დროს დაცვული იქნას უსაფრთხოების წესები.</p> | | |
| პრობითი აღნიშვნები: | | |
| ლაკვითი | | |
| ლაკვითა | IC20-0472461 | |
| | 356 | |
| შემსრულებელი |  <p>შ.პ.ს. "ჯორჯიან უოთერ ენდ ფაუნდრის" <small>თბილისი, კოსტავას 1 შესახვევი, №33</small> განყოფილება: ინჟინერინგის და პროექტირების დეპარტამენტი-საპროექტო სამსახური</p> | |
| საპროექტოს უფროსი | მ. ნაცვლიშვილი | |
| პროექტის ხელმძღვანელი | ბ. ჩანძელიანი | |
| შეასრულა | ბ. ჩანძელიანი | |
| შეამოწმა | ბ. ჩანძელიანი | |
| პროექტი | <p>წულუკიძის ქუჩაზე წყალსადენის ბარე ქსელის მოწყობის პროექტი</p> | |
| თარიღი | ლაკვებარი | |
| | 2020 | |
| ნახაზი | საერთო მონაცემები | |
| მასშტაბი | ფურცელი № | ფურცლები |
| | წ- 1 | 4 |

asfal tis safaris moxsna xdeba ki di dan 0.7 metris principi T TI Tqmi s
 mTI i an monakveTze, magram quCi s speci fiki dan gamo d i n a r e g a r k v e u l
 n a w i l S i i r R v e v a (i z r d e b a) k i d i d a n a s f a l t i s m o x s n i s 0.7 m e t r i a n i
 p r i n c i p i . m T I i a n o b a S i z i a n d e b a 241 m² a s f a l t i s s a f a r i



| formati | stadia | varianti |
|---|---------------------|-----------|
| A3 | m.p. | 1 |
| Seni Svnebi : | | |
| 1. saerTo monacemebi ix. ganmar tebi T baraTSi. 2. naxazi iki TXeba Nw-2 naxazTan erTad. 3. zomebi da ni Snul ebi m-Si. 4. mi wi s samuSaoebis dawyebamde dazustebul iqnas trasis gaswri v sai ni nro komuni kaci ebi s arseboba. 5. Txri l is gaTxri sas da samantaJo samuSaoebis warmoebis sas dacul i iqnas usafrTxoebis wesebi. | | |
| pi robi Ti aRni Svnebi : | | |
| — wyal sadenis arsebul i mi l i ■ waproeqto wyal sadenis Wa — wyal sadenis saproeqto mi l i ● saproeqto ganStoebis Wa ● arsebul i wyal sadenis Wa | | |
| | | |
| dankveTi | | |
| dakveTa | IC20-0472461 356 | |
| Semsrul ebel i | | |
| S.p.s. "j orj ian uoTer end faueri" Tbil i si, kostavas I Sesaxvevi, #33 | | |
| teqni kuri eqspertizis da proeqt irebis departamenti-saproeqto samsaxuri | | |
| saproeqtos uFrosi | m. nacvl i svi l i | |
| proeqtis xemZRvanel i | g. Canqsel i ani | |
| Seasrul a | g. Canqsel i ani | |
| Seamowma | g. Canqsel i ani | |
| proeqti | | |
| wul uki Zi s quCaze wyal sadenis gare qsel i s mowyobi s proeqt i | | |
| Tari Ri | dekemberi 2020 | |
| naxazi | | |
| gegma arsebul i da saproeqto qsel i s dat ani T. | | |
| masStabi | furcel i # | furcl ebi |
| | w-2 | 4 |

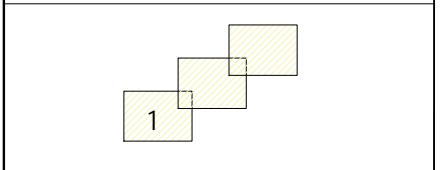
asfal tis safaris moxsna xdeba ki didan 0.7 metris principi T iTqmi s mTl i an monakveTze, magram quCi s speci fi ki dan gamomdi nare garkveul nawil Si irReva (i zrdeba) ki didan asfal tis moxsni s 0.7 metri ani principi. mTl i anobaSi zi andeba 241 m² asfal tis safari

1

| | | |
|-------|--------|---------|
| Forma | Staura | Variani |
| A3 | m.p. | 1 |

- Seni Svnebi :
- saerTo monacemebi ix. ganmarTeiT baraTSi.
 - naxazi iki Txeba Nw-2 naxazTan erTad.
 - zomebi da ni Snul ebi m-Si.
 - mi wis samuSaoebi s dawyebamde dazustebul i qnas trasi s gaswri v sai nJinro komuni kaci ebi s arseboba.
 - Txri l is gaTxri sas da samontaJo samuSaoebi s warmoebi sas dacul i i qnas usafrTxoebi s wesebi.

- pi robi Ti aRni Svnebi :
- wyal sadeni s arsebul i mi l i
 - waproeqto wyal sadeni s Wa
 - wyal sadeni s saproeqto mi l i
 - saproeqto ganStoebi s Wa
 - arsebul i wyal sadeni s Wa



damkveTi

dakveTa IC20-0472461
356

Semsrul ebel i

S.p.s. "j orj ian uoTer end faueri"
Tbil isi, kostavas i Sesaxvevi, #33
teqnikuri eqspertizi s da proeqtorebi s departamenti -saproeqto samsaxuri

| | | |
|------------------------|------------------|--|
| saproeqto s ufrosi | m. nacvl i Svili | |
| proeqti s xemZRvanel i | g. Canqsel i ani | |
| Seasrul a | g. Canqsel i ani | |
| Seamowma | g. Canqsel i ani | |

proeqti

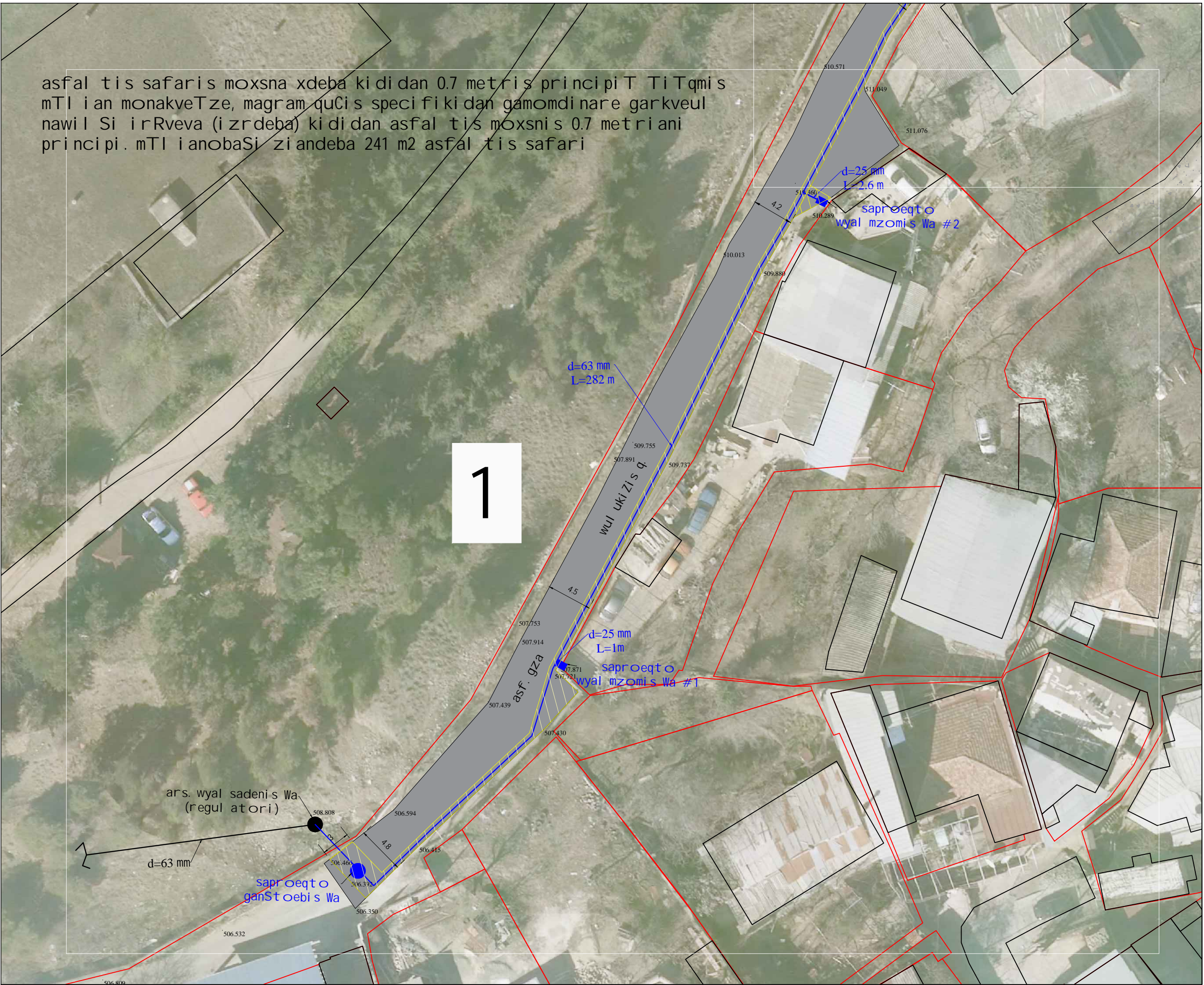
wul uki Zi s quCaze wyal sadeni s gare qsel is mowyobi s proeqti

Tari Ri dekemberi 2020

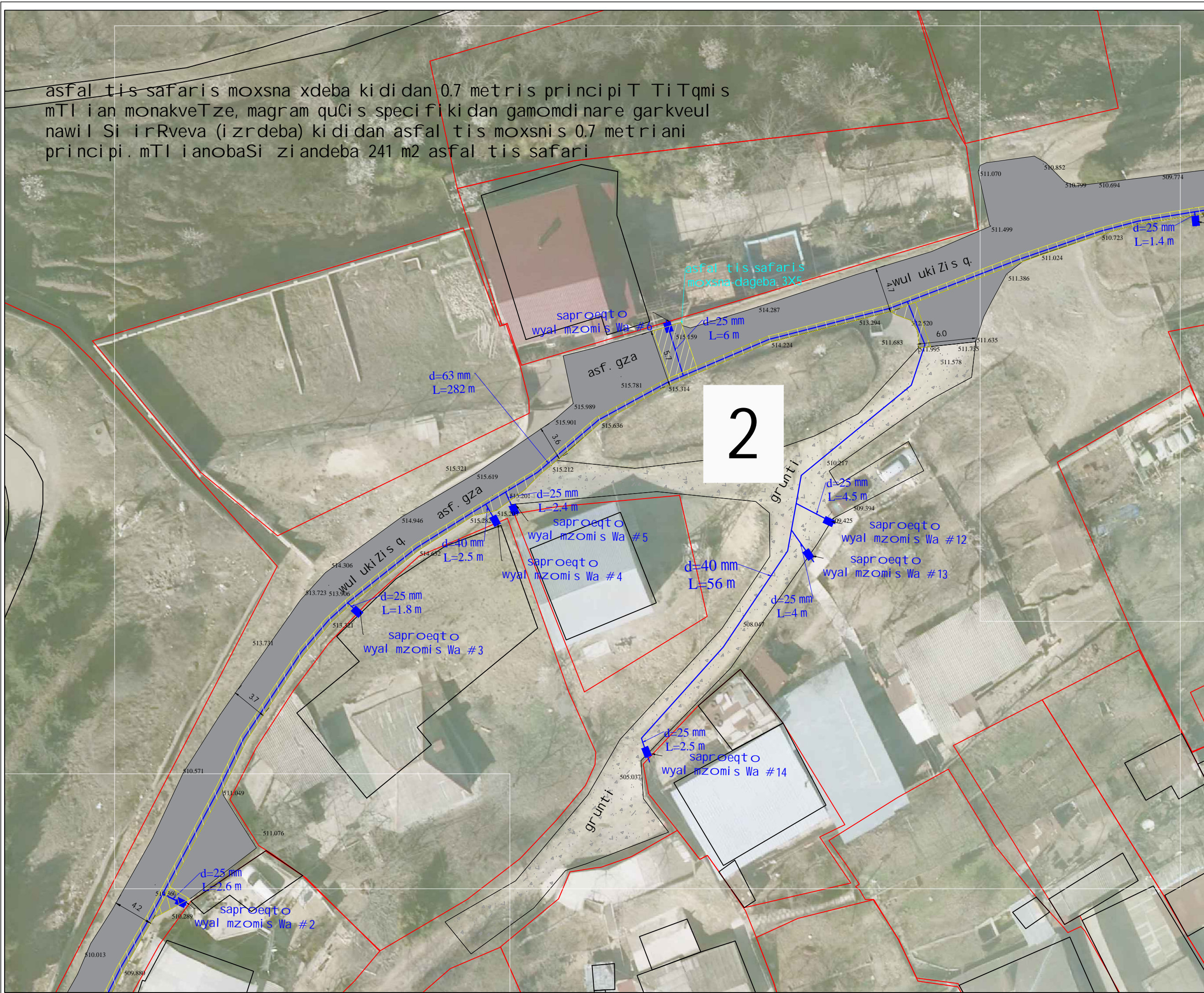
naxazi

gegma arsebul i da saproeqto qsel is datani T.

| | | |
|----------|------------|-----------|
| masStabi | furcel i # | furcl ebi |
| | w-2 | 4 |

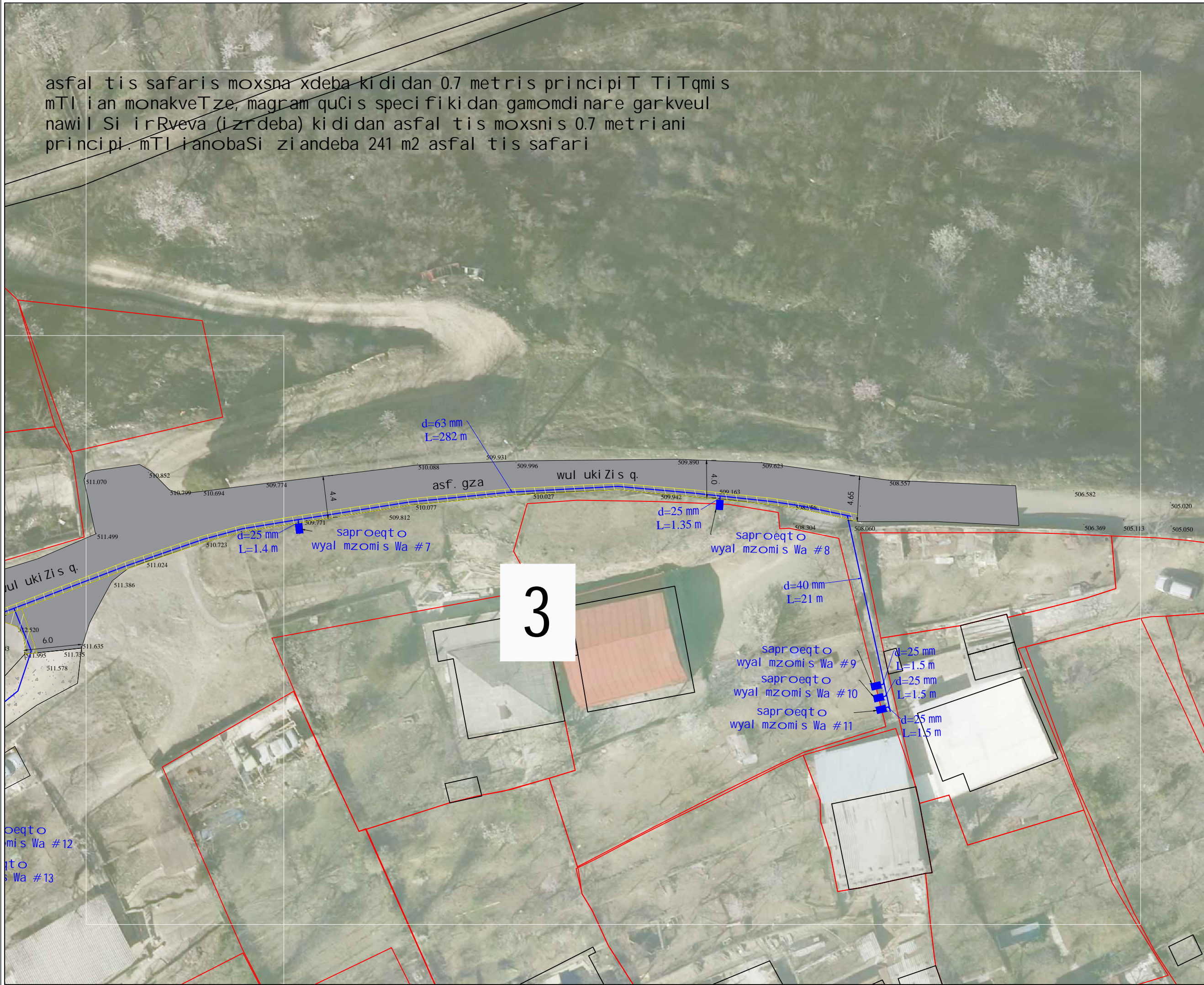


asfal tis safaris moxna xdeba ki didan 0.7 metris principi T iTqmi s mTI i an monakveTze, magram quCis specifi ki dan gamomdi nare garkveul nawil Si i rRveva (i zrdeba) ki didan asfal tis moxnis 0.7 metri ani principi. mTI i anobaSi ziandeba 241 m2 asfal tis safari



| | | |
|--|--|-----------|
| formati | stadia | varianti |
| A3 | m.p. | 1 |
| Seni Svnebi : | | |
| <ol style="list-style-type: none"> saerTo monacemebi ix. ganmar tebi T baraTSi. naxazi ikiT xeba Nw-2 naxazTan erTad. zomebi da niSnul ebi m-Si. mi wi s samuSaoebis dawyebamde dazustebul iqnas trasis gaswri v sai ni nro komuni kaciebi s arseboba. Txri l is gaTxri sas da samontaJo samuSaoebis warmoebi sas dacul i iqnas usafrTxoebi s wesebi. | | |
| pi robi Ti aRni Svnebi : | | |
| <ul style="list-style-type: none"> — wyal sadenis arsebul i mil i ■ waproeqto wyal sadenis Wa — wyal sadenis saproeqto mil i ● saproeqto ganStoebi s Wa ● arsebul i wyal sadenis Wa | | |
| | | |
| dankveTi | | |
| dakveTa | IC20-0472461 356 | |
| Semsrul ebel i | | |
| S.p.s. "j orjian uoTer end faueri" Tbil isi, kostavas I Sesaxvevi, #33 | | |
| teqni kuri eqspertizis da proeqtorebis departamenti-saproeqto samsaxuri | | |
| saproeqtos ufrosi | m. nacvl i svi l i | |
| proeqtis xemZRvanel i | g. Canqsel i ani | |
| Seasrul a | g. Canqsel i ani | |
| Seamowma | g. Canqsel i ani | |
| proeqti | wul uki Zi s quCaze wyal sadenis gare qsel i s mowyobi s proeqti | |
| Tari Ri | dekemberi 2020 | |
| naxazi | | |
| gegma arsebul i da saproeqto qsel i s dat ani T. | | |
| masStabi | furcel i # | furcl ebi |
| | w-2 | 4 |

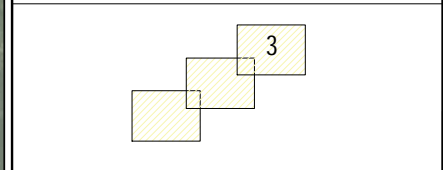
asfal tis safaris moxna xdeba ki didan 0.7 metris principi T iTqmi s mTI i an monakveTze, magram quCi s speci fiki dan gamomdi nare garkveul nawil Si i rRveva (i zrdeba) ki didan asfal tis moxnis 0.7 metri ani principi. mTI i anobaSi ziandeba 241 m2 asfal tis safari



| | | |
|---------|--------|----------|
| formati | stadia | varianti |
| A3 | m.p. | 1 |

- Seni Svnebi :
- saerTo monacemebi ix. ganmar tebi T baraT Si.
 - naxazi iki T xeba Nw-2 naxazTan erTad.
 - zomebi da ni Snul ebi m-Si.
 - mi wi s samuSaoebis dawyebamde dazustebul iqnas trasi gaswri v sai nji nro komuni kaci ebi s arseboba.
 - Txri l is gaTxri sas da samontaJo samuSaoebis warmoebis sas dacul i iqnas usafrTxoebis wesebi.

- pi robi Ti aRni Svnebi :
- wyal sadenis arsebul i mi l i
 - waproeqto wyal sadenis Wa
 - wyal sadenis saproeqto mi l i
 - saproeqto ganStoebi s Wa
 - arsebul i wyal sadenis Wa



dankveTi

dakveTa **IC20-0472461
356**



S.p.s. "j orj ian uoTer end faueri"
Tbil isi, kostavas I Sesaxvevi, #33
teqni kuri eqspertizis da proeqt irebis departamenti-saproeqto samsaxuri

| | | |
|-----------------------|--------------------|--|
| saproeqto s ufrosi | m. nacvl i Svi l i | |
| proeqtis xemZRvanel i | g. Canqsel i ani | |
| Seasrul a | g. Canqsel i ani | |
| Seamowma | g. Canqsel i ani | |

proeqti

wul uki Zi s quCaze wyal sadenis gare qsel is mowyobi s proeqti

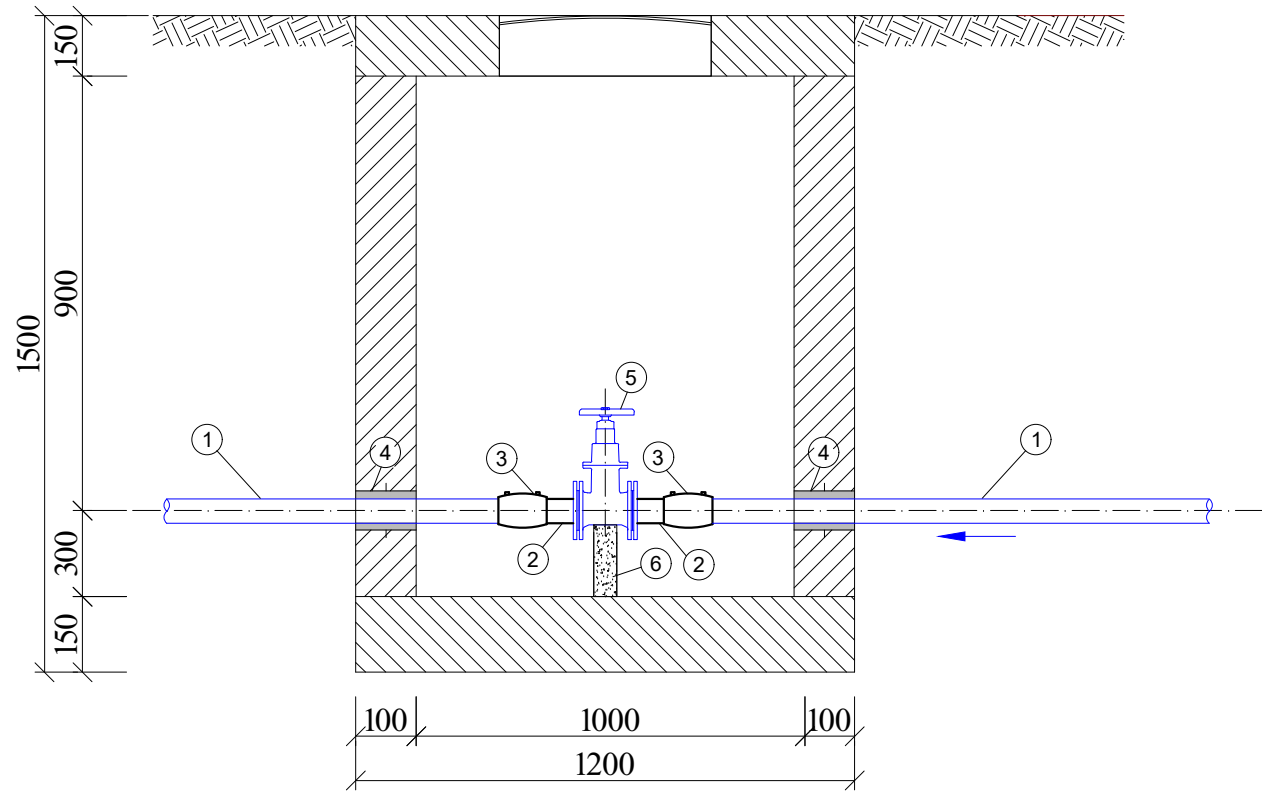
Tari Ri **dekemberi 2020**

naxazi

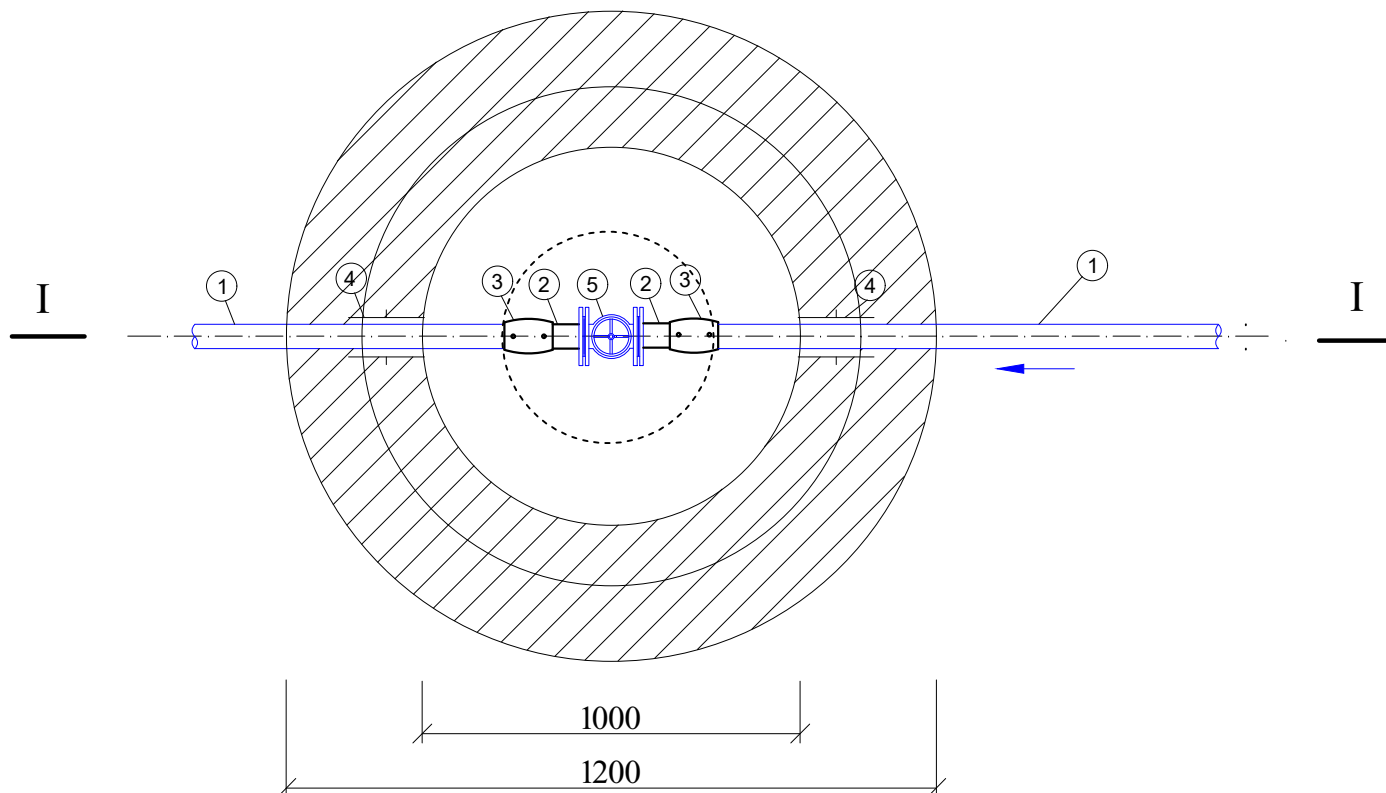
gegma arsebul i da saproeqto qsel is datani T.

| | | |
|----------|------------|-----------|
| masStabi | furcel i # | furcl ebi |
| | w-2 | 4 |

საპროექტო განმტობის ჯა
ჭრილი I-I



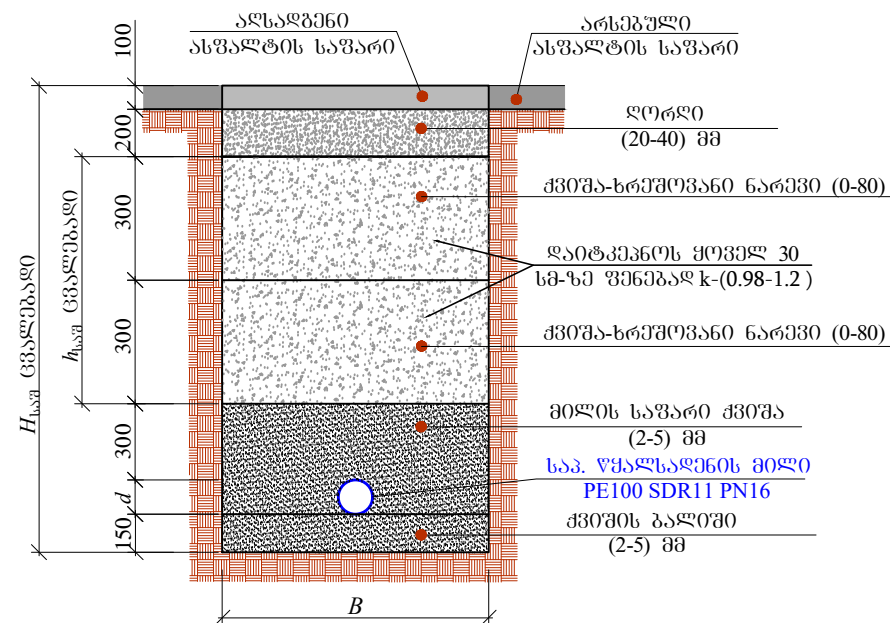
გეგმა




ემსპლიკაცია

1. საპროექტო პოლიეთილენის მილი PE100 SDR11 PN16 D 63 მმ;
2. პოლიეთილენის ადაპტორი მილტუჩით d 63 მმ;
3. პოლიეთილენის შემაერთებელი ელ. ქურთი d63 მმ;
4. ჩოგალი d 140 მმ;
5. ურდული D 50 მმ;
6. ბეტონის საღებავი 150X150X275 მმ;

წყალსადენის მიწის
თხრილის განივი კვეთი

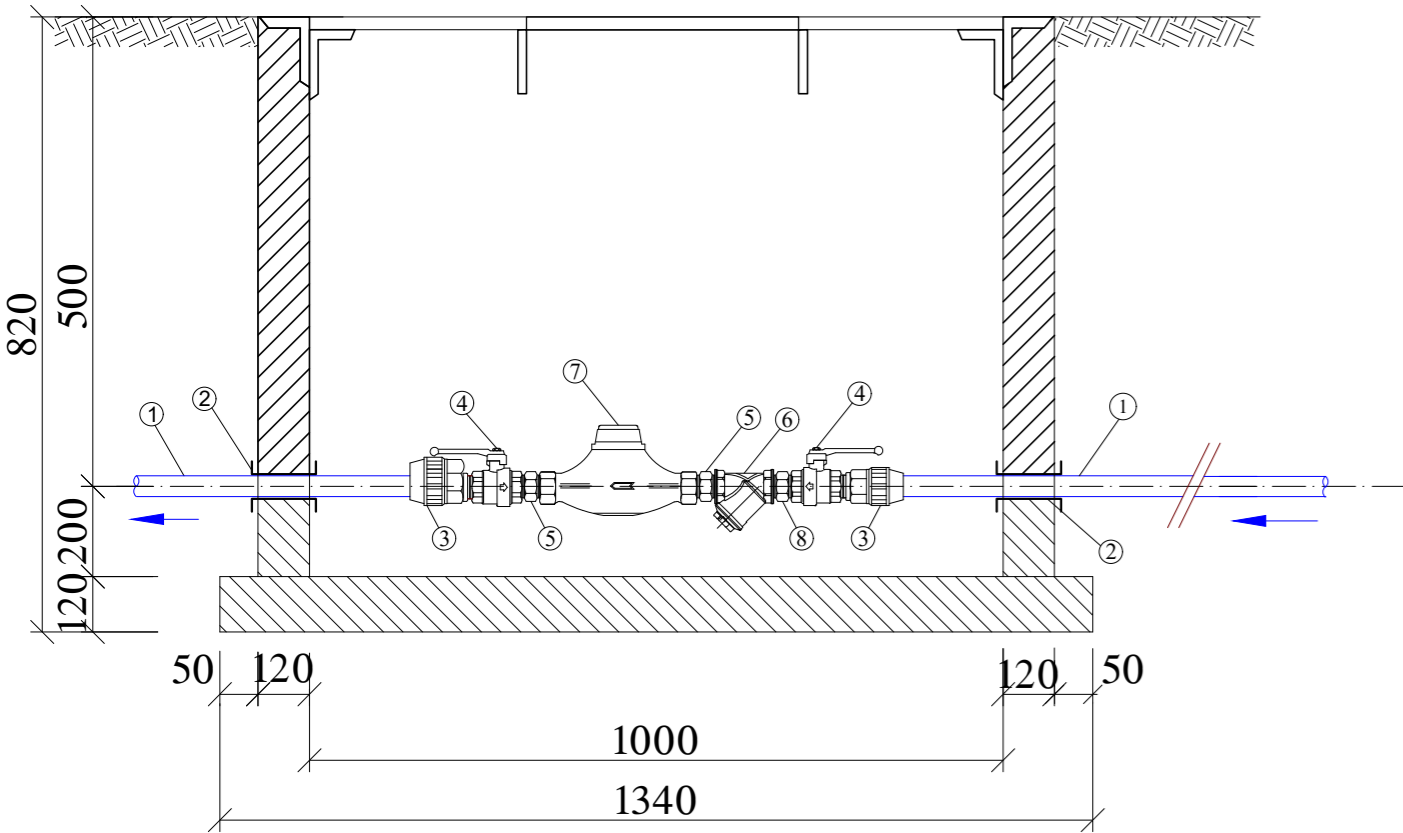


| № | d | H _{საშ} | B | h _{საშ} | L (მ) |
|---|----|------------------|-----|------------------|-------|
| 1 | 63 | 1200 | 700 | 387 | 282 |
| 1 | 25 | 1000 | 700 | 325 | 25.5 |

| ფორმატი | სტადია | ვარიანტი |
|--|--|----------|
| A3 | მ.პ. | 1 |
| შენიშვნები: | | |
| <p>1. ობიექტის გეგმა წყალსადენის არსებული და საპროექტო ქსელების დატანით იხილეთ ფურცელი №ფკ-2.</p> <p>2. მშენებლობის დროს დაცული იქნას უსაფრთხოების წესები.</p> | | |
| პირობითი აღნიშვნები: | | |
| დამკვეთი | | |
| დამკვეთის დაკვეთის | IC20-0472461 356 | |
| შემატებული |  <p>გ.პ.ს. "ჯორჯიან უოთერ ენდ შაუერი" თბილისი, კოსტავას I შესახვევი, №33 განყოფილება: მასპროექტი და პროექტირების დეპარტამენტი-საპროექტო სამსახური</p> | |
| საპროექტოს ფურცლის | მ. ნაცვლიძე | |
| პროექტის ხელმძღვანელი | ბ. ჩანძელიანი | |
| შეამოწმა | ბ. ჩანძელიანი | |
| შეამოწმა | ბ. ჩანძელიანი | |
| პროექტი | <p>წულუკიძის ქუჩაზე წყალსადენის გარე ქსელის მოწყობის პროექტი</p> | |
| თარიღი | დამკვეთი 2020 | |
| ნახაზი | საპროექტო განმტობის ჯა. წყალსადენის მიწის თხრილის განივი კვეთი | |
| მასშტაბი | ფურცელი № | ფურცლები |
| | წ- 3 | 4 |

საპროექტო წყალგამომის ჯა

ჭრილი I-I

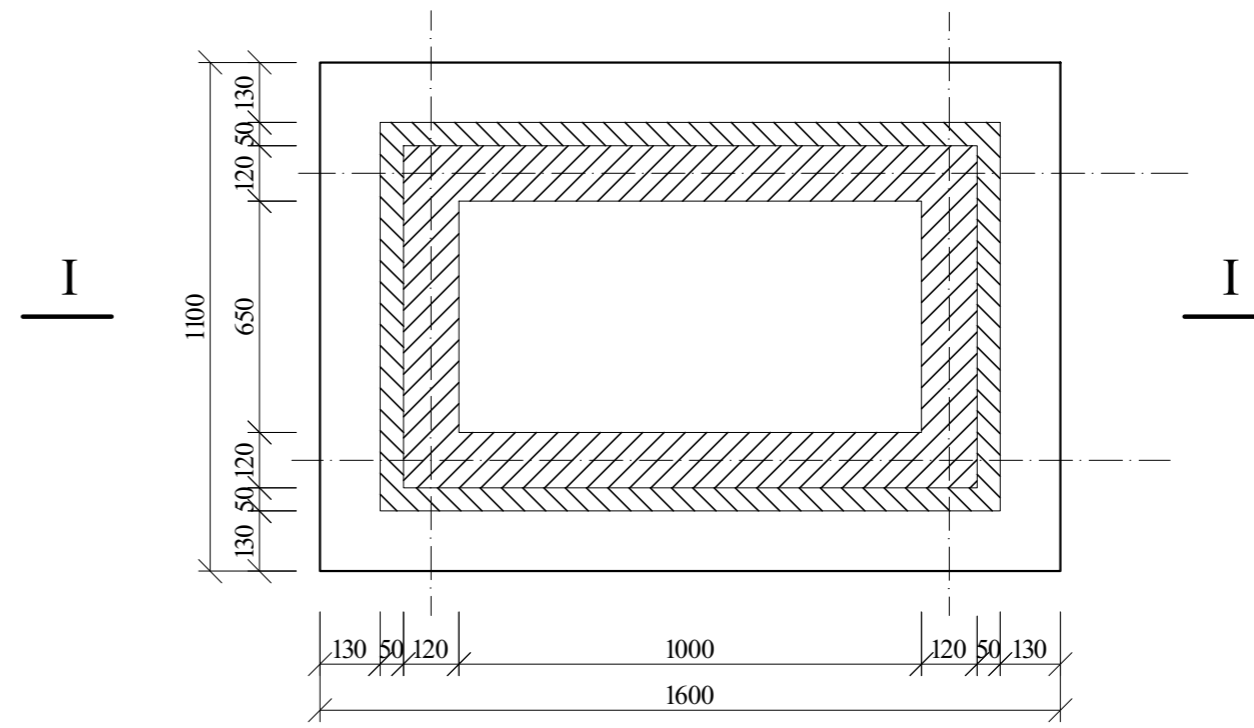


ექსპლიკაცია

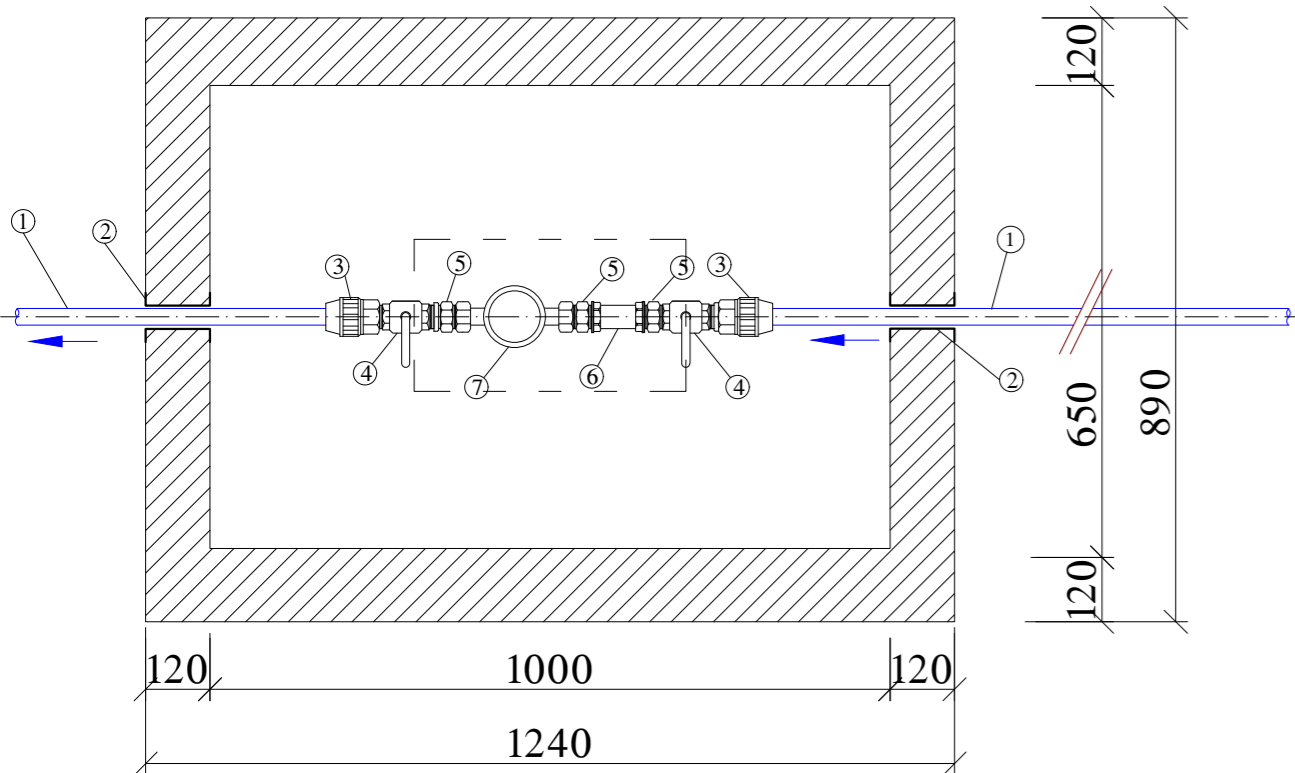
- საპროექტო პოლიეთილენის მიწი PE100 SDR11 PN16 d 25 მმ;
- წოგალი d 80 მმ;
- ბაღამყვანი პოლ/ფოლ ბ/ხრ d 25X20 მმ;
- სფერული ვენტილი d 20 მმ;
- მოდრაწი ძანნი d 20 მმ;
- ფილტრი d 20 მმ;
- წყალგამომი d 20 მმ;
- ღამაკაპშირეპელი (Cron) ბ/ხ d 20 მმ;

წყალსადენის მიწის
თხრილის განივი კვეთი

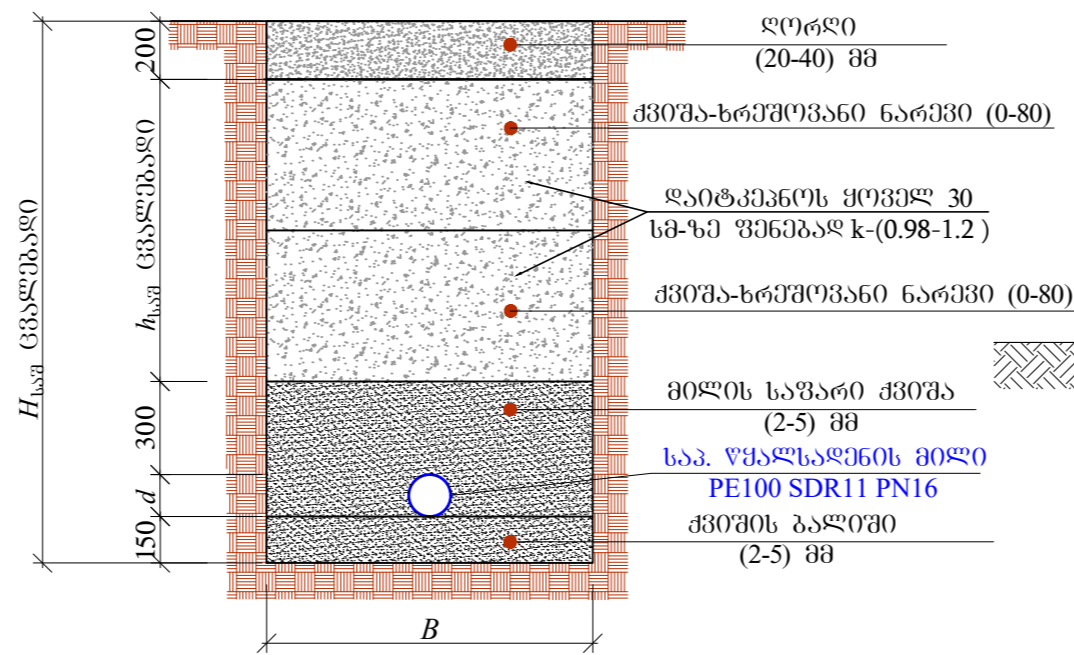
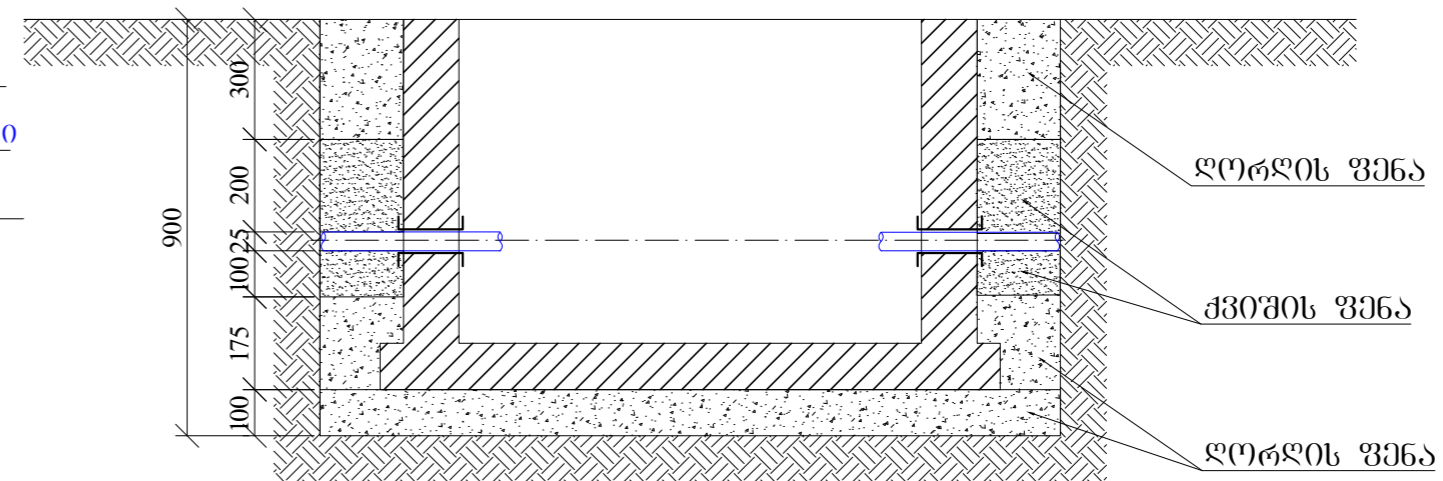
ჯის ქვაბულის გეგმა
მ 1:20




გეგმა



ჭრილი I-I
მ 1:20



| № | d | $H_{საშ}$ | B | $h_{საშ}$ | L (მ) |
|---|-----|-----------|-----|-----------|---------|
| 1 | 25 | 1000 | 700 | 325 | 11.5 |
| 1 | 40 | 1000 | 700 | 305 | 77 |

| ფორმატი | სტაბია | პარიანტი |
|--|---------------|----------|
| A3 | მ.პ. | 1 |
| შენიშვნები: | | |
| 1. ობიექტის გეგმა წყალსადენის არსებული და საპროექტო ქსელების დატანით იხილეთ ფურცელი №V-2. | | |
| 2. გეგმის დატანის დროს დატანილი იქნას უსაფრთხოების წესები. | | |
| პრობითი აღნიშვნები: | | |
| ღამკვეთი | | |
| ღამკვეთი | IC20-0472461 | |
| | 356 | |
| შეხვედრები | | |
|  <p>შ.პ.ს. "ჯორჯიან უოთერ ანდ შაუერი" თბილისი, კონტაქტის ქუჩა, №33 გეგმარული და პროექტირების დაარსება-საპროექტო სამსახური</p> | | |
| საპროექტოს უფროსი | მ. ნაცვლიძე | |
| პროექტის ხელმძღვანელი | ბ. ჩანსელიანი | |
| შეასრულა | ბ. ჩანსელიანი | |
| შეამოწმა | ბ. ჩანსელიანი | |
| პროექტი | | |
| <p>წესდების ქონაზე წყალსადენის გარე ქსელის მოწყობის პროექტი</p> | | |
| თარიღი | ღამკვეთი | |
| ნახაზი | 2020 | |
| საპროექტო წყალგამომის ჯა. ჯის ქვაბულის გეგმა. წყალსადენის მიწის თხრილის განივი კვეთი | | |
| მასშტაბი | ფურცელი № | ფურცლები |
| | V- 4 | 4 |